

作物名;いちご	高設ベンチ栽培(岐阜県方式)
作業名:親株定植準備・定植/育苗終了後の片づけ、育苗終了後の防根透水シート洗浄、育苗ベンチ洗浄	服装;作業服、帽子・ビニール手袋

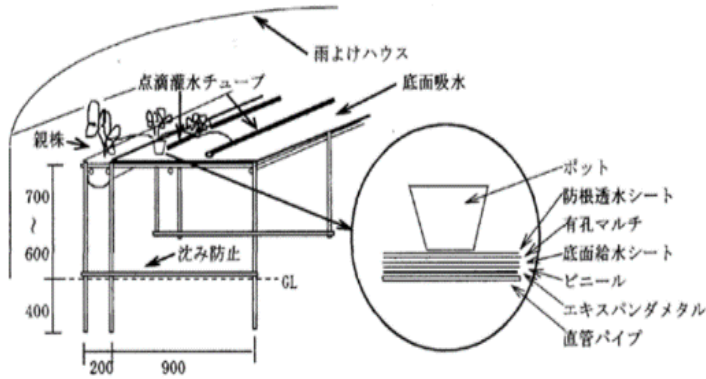


図1 底面吸水雨よけ高設ベンチ育苗システムの構造 (単位:mm)

本システムは「底面給水(ノンシャワー方式)による雨よけ高設ベンチ育苗(岐阜県方式)」を導入した栽培技術で、使用する資材・容器などを、習熟した人の指導を仰ぎ、指示どおりに準備する。

育苗終了後の片づけ



①育苗終了後、補植用苗を一カ所に集める。

障がい者が作業する際の留意点
 ・この作業はよく状況がわかった人といっしょに実施する。

育苗終了後の防根透水シート洗浄

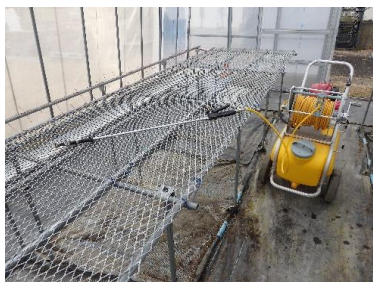


②防根透水シートを動力噴霧器等を使い洗浄する(ケミクロンGなどの薬剤使用)。

ベンチのシート構造は、エキスパンダメタルの上に黒マルチ、底面給水シート、有孔マルチ、防根透水シートを順番に重ねてあり、シートの上に点滴かん水チューブを設置して給水する。育苗後、シートは取り除かずに再度使用する。

障がい者が作業する際の留意点
 ・この作業は熟練者の指導を仰ぎ、指示どおりに実施する

育苗ベンチ洗浄



③②と同様に育苗ベンチを洗浄する。



障がい者が作業する際の留意点
 ・この作業は熟練者の指導を仰ぎ、指示どおりに実施する